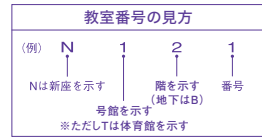
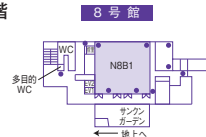




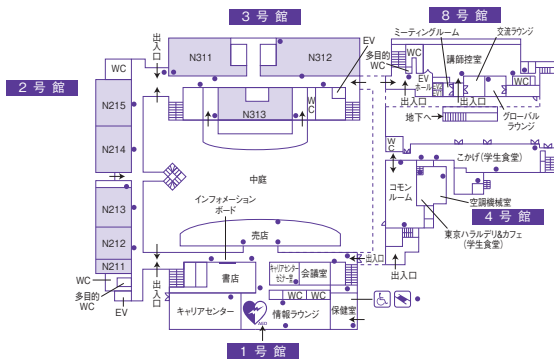
新座校舎案内



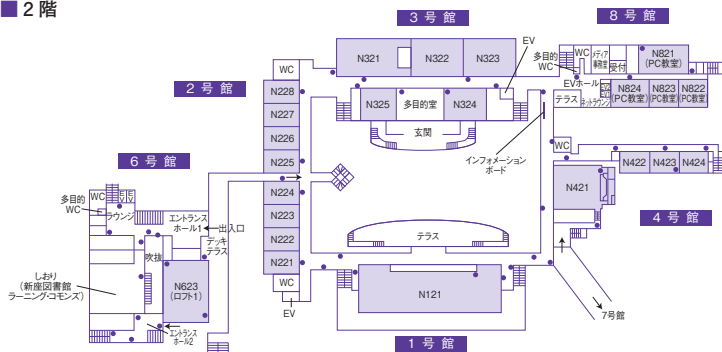
■地下1階



■1階



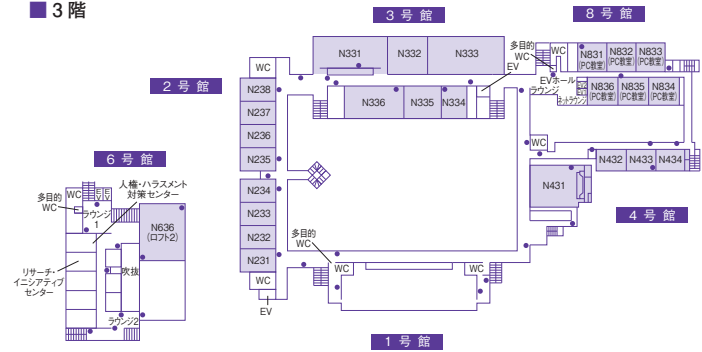
■2階



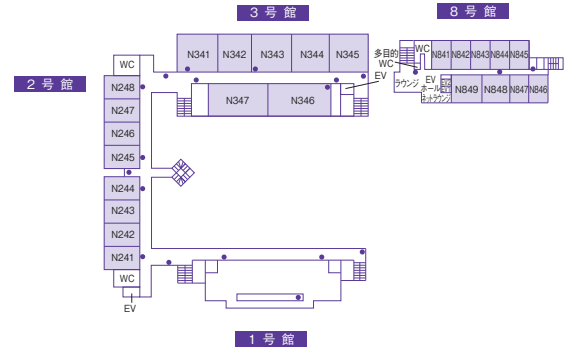
車椅子 設置場所：7号館1階、保健室、7号館1階、7号館2階(ボランティアセンター・しよがし学生支援室) 体育館1階事務室

AED 設置場所：体育館1階事務室、野球部会館(智徳寮)、コリの木ホール1階、セントホールズ・アクアティクスセンター事務室

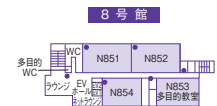
■3階



■4階



■5階



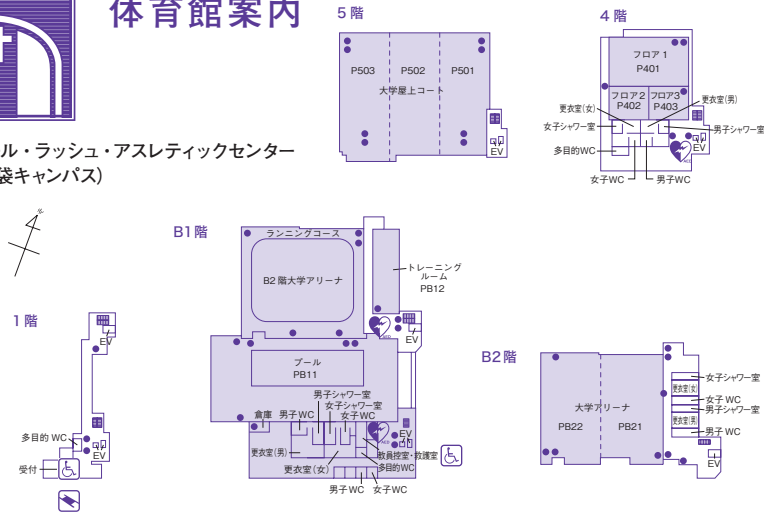
担架 設置場所：保健室、体育館1階事務室

消火器または消火栓

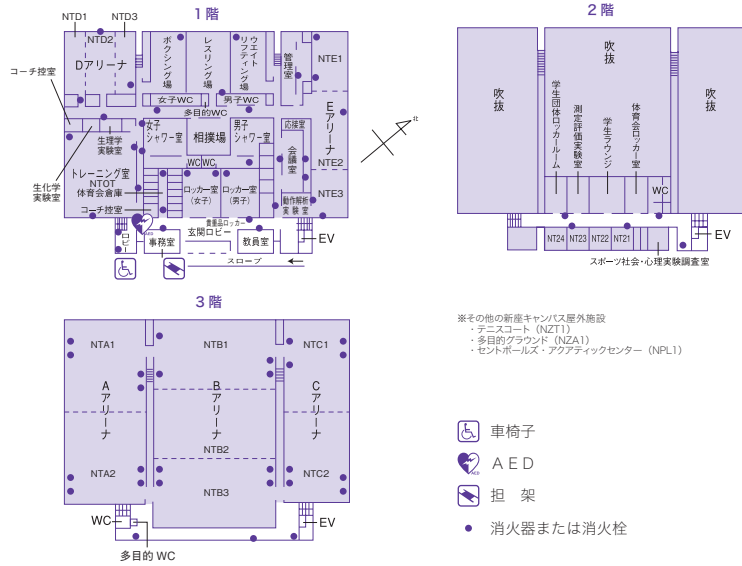


体育館案内

■ボール・ラッシュ・アスレティックセンター (池袋キャンパス)



■新座体育館



※その他の新座キャンパス屋外施設
 ・テニスコート (NZT1)
 ・多目的グラウンド (NZA1)
 ・セントポールズ・アクアティクスセンター (NPL1)

- 車椅子
- AED
- 担架
- 消火器または消火栓